

# IRWIN®

Neues Produkt – Fakten

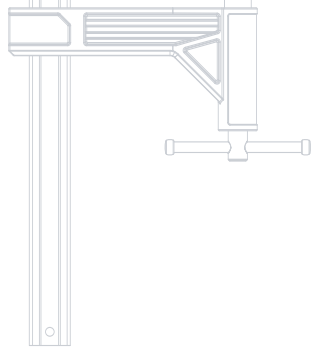
**Produkt:**

## I-Gel™ Knieschoner

- Die integrierte I-Gel™-Einlage absorbiert Stöße optimal
- Die gummierte Kappe schont Oberflächen

**Anwendung:**

Ideal für das Arbeiten auf Parkett, Laminat oder Fliesen



**Rutschfest**  
Kappe aus rutschfestem Material



Schont Oberflächen, rückstandsfrei  
Gummierte Kappe



**Langanhaltender Tragekomfort**  
Mit praktischem Klettverschluss für Größeneinstellung und optimalen Sitz



**Exzellenter Sitz und Halt**  
Einstellbare Konturpolster an beiden Seiten

**Stoßabsorbierend**  
Mit I-Gel™ Einlage

**Komfortabel**  
Durch Kerbung auch im Stehen bequem

**Atmungsaktiv**  
Perforiertes Neoprenmaterial



CE EN 14404

**KNIESCHONER**

Art.-Nr.	Beschreibung	EAN	Verpackungsart	VE
10503830	I-Gel™ Knieschoner	5706915038309	Box	6
10503831	Allzweck Knieschoner	5706915038316	Box	6
10503832	Swivel Flex Knieschoner	5706915038323	Box	6



Neues Produkt – Fakten

**Produkt:**

**Swivel Flex Knieschoner**

- Dank konvexer Kappenform leichteres Drehen und geringerer Gleitwiderstand bei Stellungswechseln

**Anwendung:**

Ideal für textile Untergründe wie bspw. Teppich



Lang anhaltender Tragekomfort  
Flexibles Material für besseren Sitz

**Optimaler Sitz**  
Langanhaltender Tragekomfort durch variable Verstellmöglichkeit

**Einfache Anbringung**  
Gurtsystem mit Klettverschluss

**Hohe Beweglichkeit**  
Mit kompakter Rundkappe



CE EN 14404

**KNIESCHONER**

Art.-Nr.	Beschreibung	EAN	Verpackungsart	VE
10503830	I-Gel™ Knieschoner	5706915038309	Box	6
10503831	Allzweck Knieschoner	5706915038316	Box	6
10503832	Swivel Flex Knieschoner	5706915038323	Box	6

# IRWIN®

## Neues Produkt – Fakten

**Produkt:**

### Allzweck Knieschoner

- Seine breite Kappe bietet auf allen Untergründen mehr Stabilität
- Weiche Polsterung sorgt für höheren Tragekomfort

**Anwendung:**

Ideal für das Arbeiten auf rauen oder unebenen Oberflächen wie Terrassen oder Pflasterungen



**Stoßabsorbierend**  
Schaumstoffpolster unter der Kappe

**Komfort-Gurte**  
Praktischer Klett-Verschluss

DWG ISSUE	NAME	DATE	SIGN

DESCRIPTION

DIMENSIONS ARE IN DATE 22-Sep

DO NOT SCALE DWG DRAWN BY 0

COMPONENT VOLUME IRWIN INDUSTRIAL TOOLS GMBH

Lilienthalstrasse 7

D - 85399 Hallbergmoos

Phone: +49 (0)811 9598-0

DWG NO DRW0001



CE EN 14404

**KNIESCHONER**

Art.-Nr.	Beschreibung	EAN	Verpackungsart	VE
10503830	I-Gel™ Knieschoner	5706915038309	Box	6
10503831	Allzweck Knieschoner	5706915038316	Box	6
10503832	Swivel Flex Knieschoner	5706915038323	Box	6